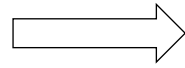
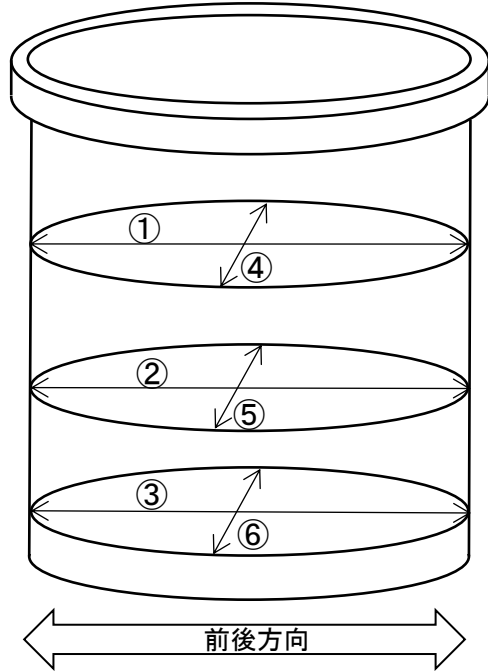


ピストン⇄シリンダ寸法測定表

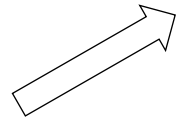
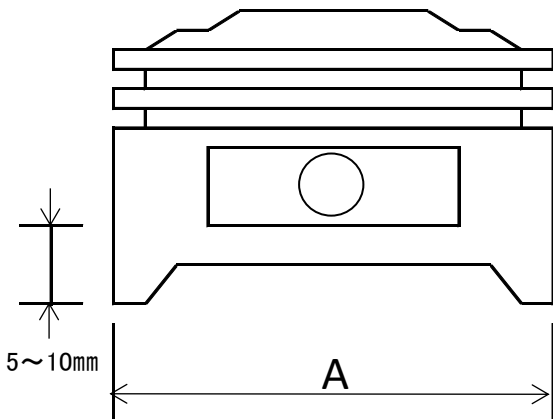
シリンダボア寸法



	#1	#2	#3	#4
シ リ ン ダ ボ ア 寸 法				
①	72.965	72.955	72.965	72.970
②	72.960	72.960	72.970	72.970
③	72.955	72.960	72.960	72.965
④	72.960	72.955	72.965	72.975
⑤	72.960	72.960	72.970	72.980
⑥	72.960	72.955	72.960	72.980
ピ ス ト ン ス カ ー ト 部 寸 法				
A	72.925	72.915	72.925	72.925



ピストンスカート部寸法



ピストン⇄シリンダ平均クリアランス (前後方向のみ)				
	#1	#2	#3	#4
	0.030 ~ 0.040	0.040 ~ 0.045	0.035 ~ 0.045	0.040 ~ 0.045

ピストン⇄シリンダ寸法測定表